

placering af bøjler
i hjørneballast
se tegn.nr. 1305-38

tegn.nr. 1304-11
baneafmærkning

2 m reservedør
se tegn.nr. 1325-14
fundament for do
se tegn.nr. 1305-93

gulvkote
15.68

bøjle
se tegn.nr. 1315-06

terrænkote
15.63

Termohal

mål : 45x23x8 m

omkreds : 136 m

areal : 1035 m²

haloverflade : ca. 1300 m²

volumen : ca. 4900 m³

ΔT : 20 °C

Q : 250.000 kcal/h

haldug : standard kvalitet, farve efter ønske

dørpartier : 1 stk. 2 m drejedør med 1 m dør + 1 stk. 2 m reservedør

maskinunit : indbygges i motorrum beliggende i klubhus

varme : oliefyr

kanaler : indblæsning og recirkulering under
jorden i støbte kanaler

belysning : 40 stk. 3x65 watt - ca. 200 lux 1 m over gulv *

ballast : vægt pr. lb.m. 1140 kp

% jordvedhæng 290 "

ialt 850 kp

sluse : 2x2x4 m + 1 stk. 2 m reservedør

* 3 stk. UD-lamper over reservedøre +

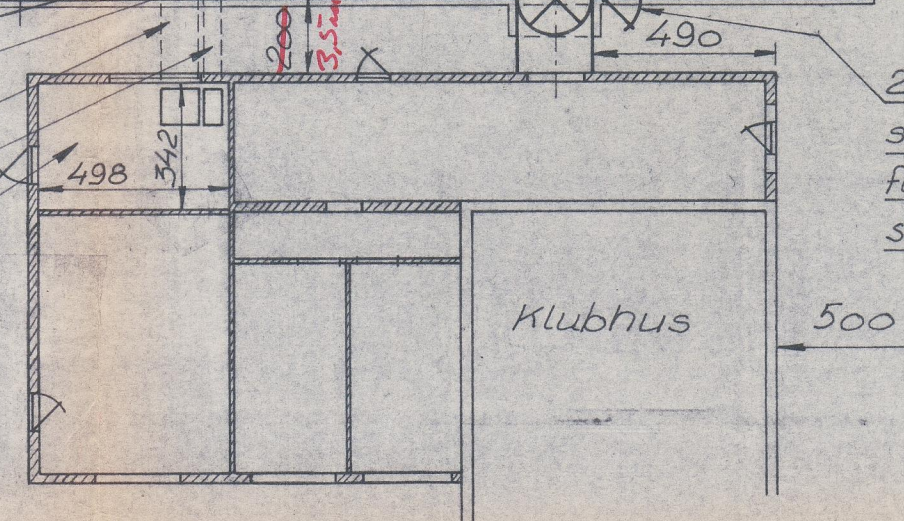
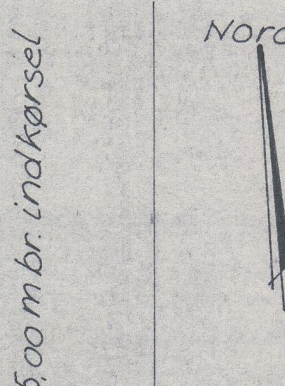
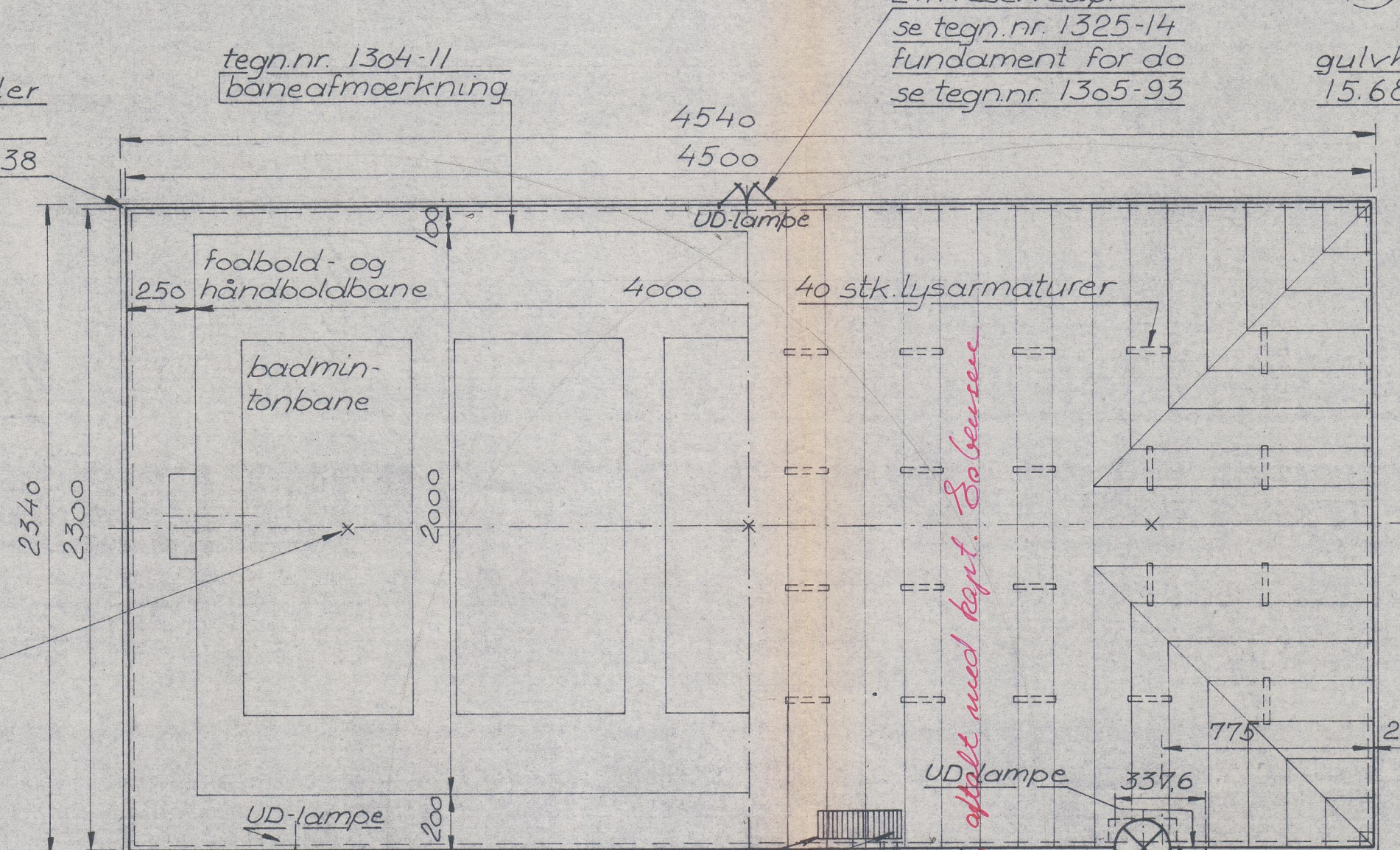
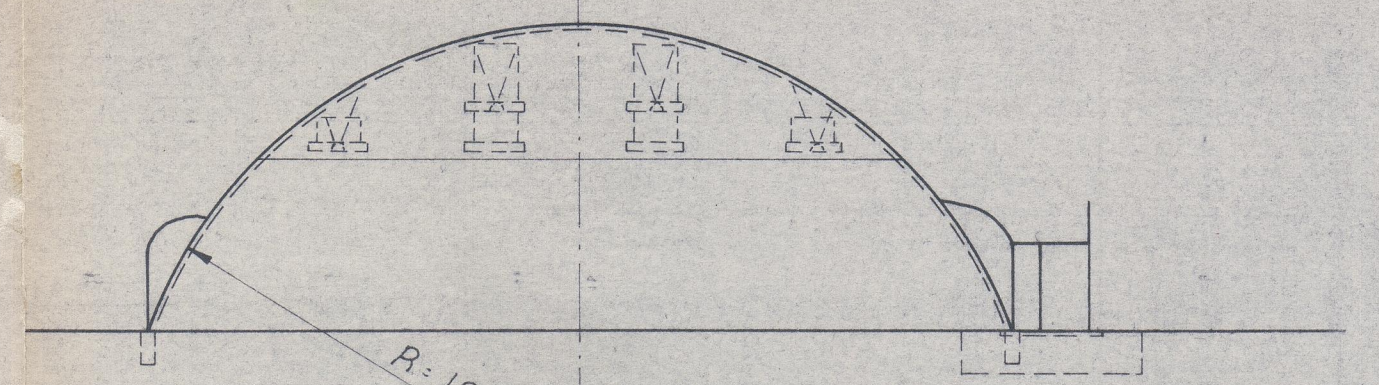
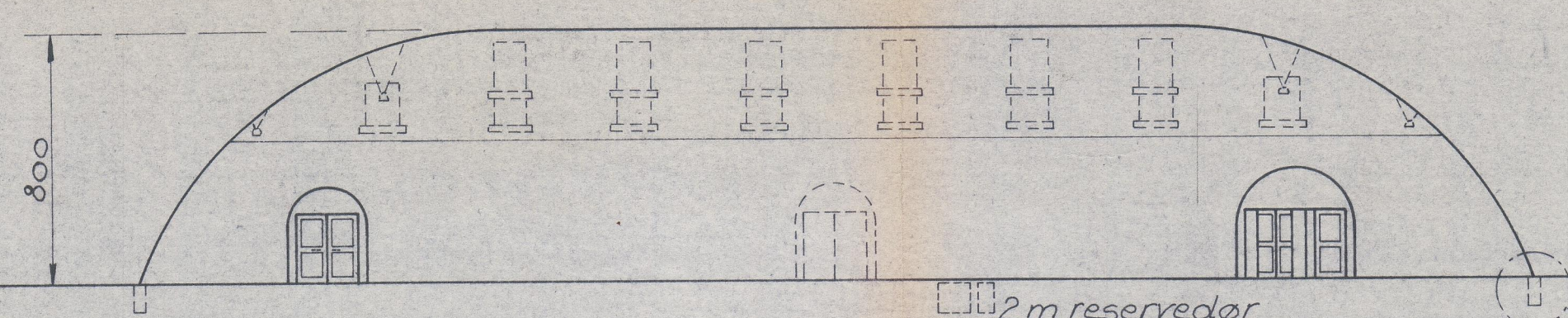
paniklys : 3 stk. 70 watt halogenlamper i haltaget

Termohal for idræt
til Ærøskøbing Idrætsklub
p.l. af matr.nr. 58^{aa}, Ærøskøbing markjorder

mål: 1:200, 1:20
dato: 27-11-74
BC

V. Reitz & Co., ingeniør- & handelsfirma
Vangedevej 106 B
DK 2820 Gentofte Tlf: 01-691655

1430-18,1



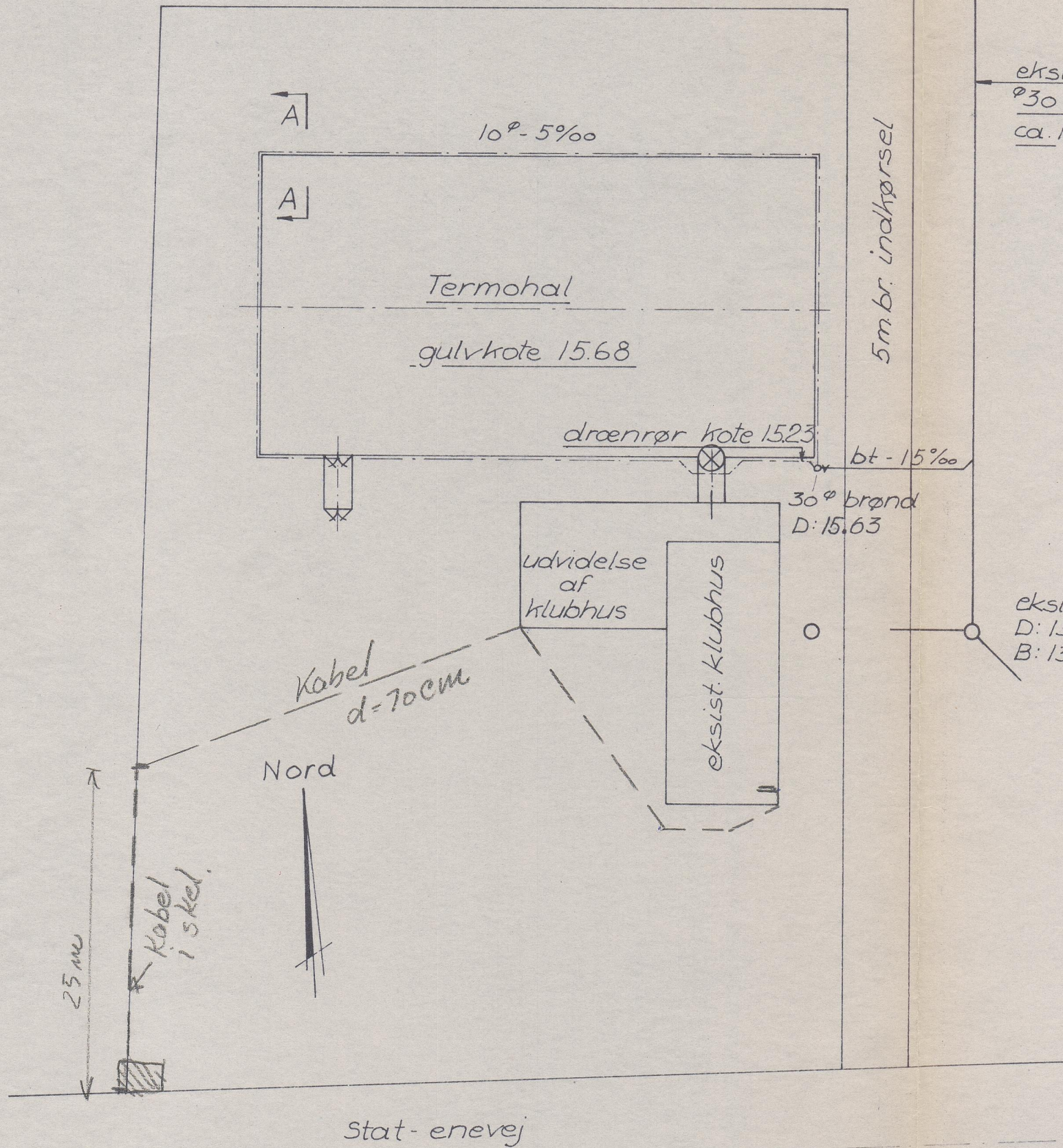
2 m reservedør
se tegn.nr. 1325-14
fundament for do
se tegn.nr. 1305-93

kanaler og
maskinrum
se tegn. 1307-11

2 m drejedør + 1 m dør
se tegn.nr. 1325-18
fundament for do
se tegn.nr. 1305-97

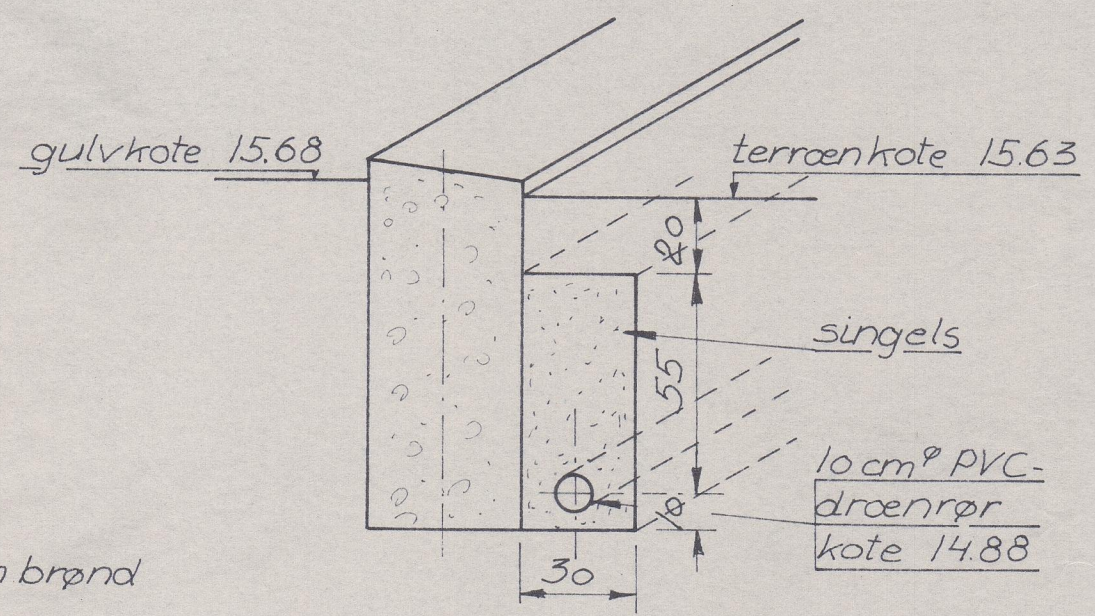
Kloakeringsplan
se tegn. 1302-03

35. optakt med kapt. Søberner



eksist. kloak
 ø30 - 14‰
 ca. 1,5m under terræn

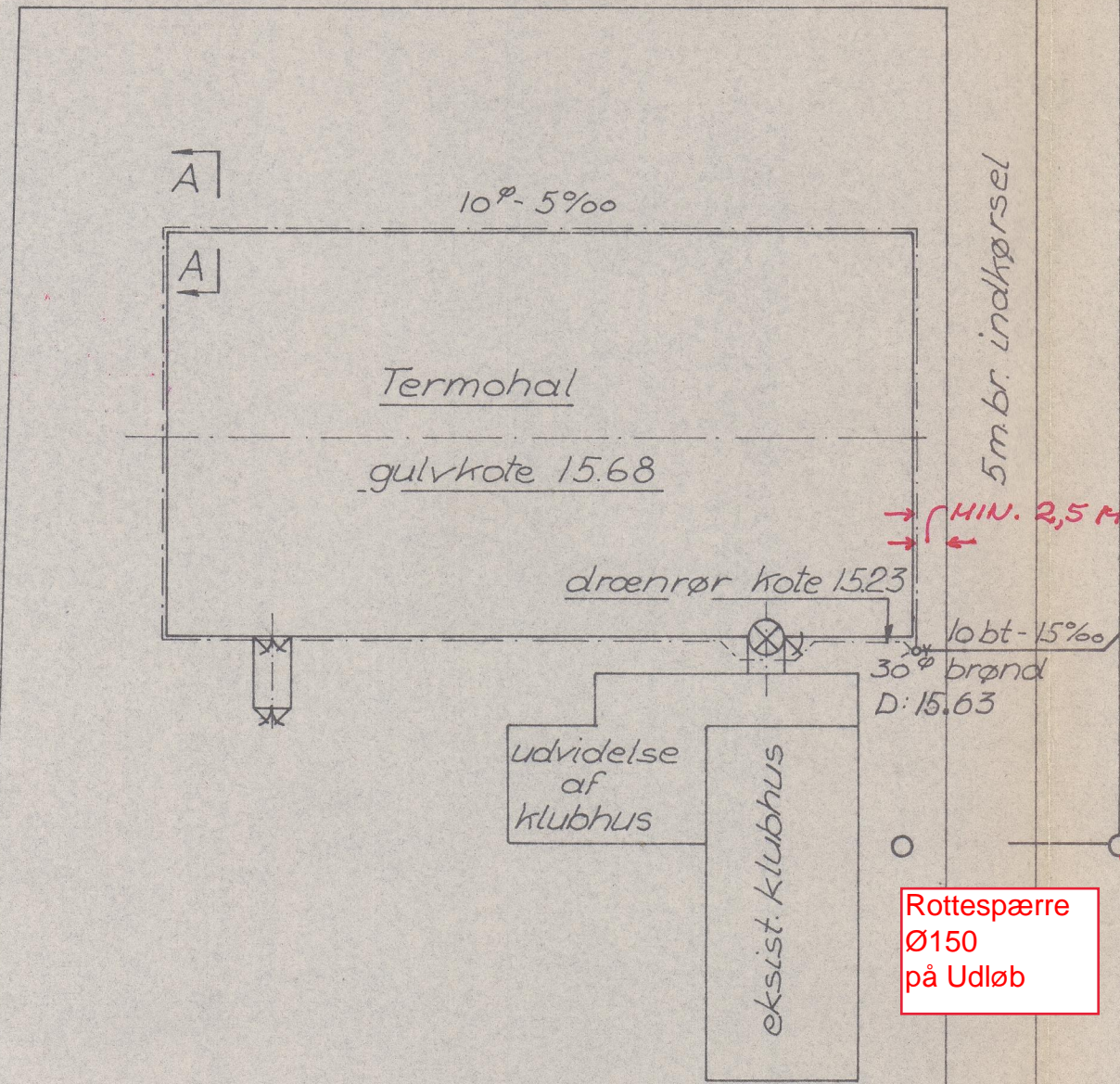
snit A-A, 1:20



eksist. 1m brønd
 D: 15.65
 B: 13.38

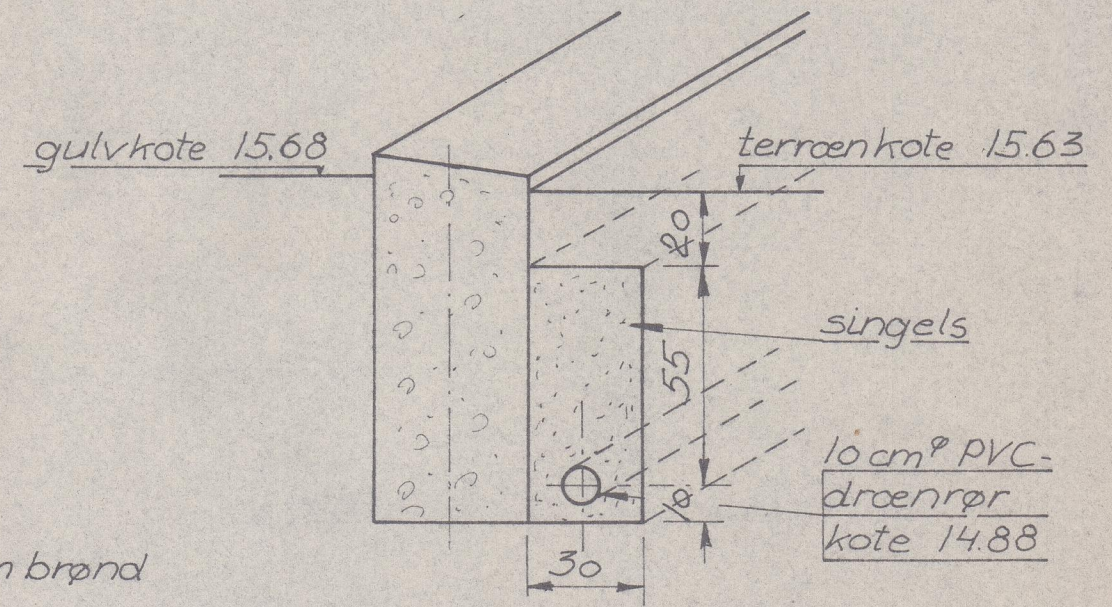
Kloakeringsplan ved Termohal på p.c. af matr. nr. 58 ⁹⁰ af Årøskøbing markjorder	mål: 1:400, 1:20 dato: 28-1-75 BK
V. Reitz & Co., ingeniør & handelsfirma Vangedevej 106 B DK 2820 Gentofte Tlf: 01-691655	1302-03,1





eksist. kloak
 Ø30 - 14 ‰
 ca. 1,5 m under terræn

snit A-A, 1:20



eksist. 1 m brønd
 D: 15.65
 B: 13.38

Rottespærre
 Ø150
 på Udløb

ÆRØSKØBING KOMMUNE
 STADS- OG HAVNEINGENIØREN
 APPROBERET SOM BILAG TIL
 BYGGETILLADELSE AF
 20 FEB. 1975

Stat-enevej

Kloakeringsplan ved Termohal på p.c. af matr. nr. 58 ^{au} af Ærøskøbing markjorder	mål: 1:400, 1:20 dato: 28-1-75 BK
V. Reitz & Co., ingeniør & handelsfirma Vangedevej 106 B DK 2820 Gentofte Tlf: 01-691655	1302-03

